



P 715

Betrouwbaar, met veel vermogen en mobiel voor veelsoortige toepassingen

Onderhouds- en servicevriendelijk
alles goed beschermd onder de kap

Bedienings- en controleorganen
ergonomisch aan één kant

Grote trechter
280 l met rubber kraag
en beschermrooster



Extreem robuuste
zuigerpompunit

Stempelpoten
voor standzekerheid

Werken met de machine
met dieselmotor alleen
buiten de EU toegestaan!

- **Anhydriet**
(calciumsulfaat mortels)
- **Vloeibare cementmortels**

Vloeibare mortels



- **Spuitbeton**

Spuitbeton



- **Fijnbeton pompwerk**
- **Groutwerkzaamheden**

Spramex beton



Uitrusting	P 715
Bedieningshandleiding en onderdelenlijst	■
Beschermrooster	■
Gereedschapskist met gereedschap	■
Motorvoertuig-zekeringen	■
Reinigingsaccessoires	■
Rubber kraag	■
Schaalkoppeling met afdichting 4,5"	■
Triller	■
Veiligheidshelm	■
Vrachtwagenkoppeling	■
Centrale vetsmering	□
Hijsoog	□
Hogedrukreiniger	□
Kabelafstandsbediening	□
Klantbelettering	□
Personenauto-koppeling	□
Radiografische afstandsbediening	□
Rijwerk groot (2,5 t)	□
Slagenteller	□
Speciaal lakwerk kap in RAL-kleur	□
Spoelwaterpomp	□
Toevoegmiddeldosering (synchro)	□
Trechter-leeg-melding	□
Uitlaatklep	□
Verlichtingsbalk 24 V	□
Werkverlichting	□
Windketel (vloeibaar estrik)	□

■ Serie □ Optie – niet voorhanden

Veelzijdigheid zonder af te doen aan de kwaliteit

- Verwerking van vloeibaar estrik, fijnbeton en spuitbeton tot een maximale korrelgrootte van 16 mm
- Steeds naargelang materiaal en pompslang kan de pompdruk met een handhendel op 40 of 68 bar worden ingesteld
- Laag gewicht, voor wegvervoer geschikt T-rijwerk (aanhangerversie) alsmede stabiel hijssoog voor eenvoudig transport en makkelijk manoeuvreren



Twee aandrijfvarianten – elektro- of dieselmotor

- Oliegekoelde, betrouwbare 3-cilinder Deutz-dieselmotor voldoet aan emissieklasse 3A
- Voldoende kracht bij laag toerental – ontziet aggregaat en bespaart brandstof
- Leverbaar ook met geluidsarme, milieuvriendelijke elektromotor (30 kW)



Efficiënt werken door hoogwaardige verwerking

- Bedienings- en controleorganen ergonomisch en logisch aan één kant geplaatst
- Lichte kunststof kap met gladde lak, roest niet en is vereist weinig onderhoud
- De met kathodische dopmellak gecoate carrosserie beschermt betrouwbaar tegen roest
- De trechter kan opzij worden weggeklapt om toegang tot het roerwerk te krijgen



Slijtvaste, veelzijdig inzetbare zuigerpomp

- Hardverchromde cilinders, brilplaat van gehard staal, zelfafdichtende automaatring en S-wisselbocht minimaliseren slijtage
- Het diep liggende roerwerk zorgt voor een homogene materiaalkwaliteit
- Betrouwbare hydraulische bediening voor meer efficiëntie



Technische gegevens	P 715 TD – Non-EU	P 715 SD – Non-EU	P 715 TE	P 715 SE
Artikelnummer	111 591.400	111 591.XXX	111 591.7XX	111 591.8XX
Pomptrechter	250 l / 280 l (met rubber opzetkraag)			
Opbrengst (theor.*)	4–17,4 m³/h	4–17,4 m³/h	4–18,2 m³/h	4–18,2 m³/h
Pompdruk (max.)	68 bar	68 bar	68 bar	68 bar
Pompafstand**	tot 300 m ver, tot 100 m hoog, bij spuitbeton tot 100 m ver en tot 80 m hoog			
Zuigerpomp	2-cilinder hydraulisch	2-cilinder hydraulisch	2-cilinder hydraulisch	2-cilinder hydraulisch
Diameter cilinder	150 mm	150 mm	150 mm	150 mm
Aandrijving	3-cilinder Deutz-dieselmotor, 34,5 kW (emissieklasse 3A – Non-EU)		30 kW elektromotor, 400 V, 50 Hz (63 A CEE; max. 70 m; min. 25 mm²)	
Diameter aandrijfcilinders	80/45 mm	80/45 mm	80/45 mm	80/45 mm
Zuigerslag	700 mm	700 mm	700 mm	700 mm
Slagen/min.	27	27	27	27
Gewicht	1850 kg	1700 kg	1800 kg	1650 kg
Lengte × breedte × hoogte	4600 × 1520 × 1750 mm	2950 × 1400 × 1550 mm	4600 × 1520 × 1650 mm	2950 × 1400 × 1400 mm
Vulhoogte	1180 mm	973 mm	1180 mm	973 mm
Grootste korrel	16 mm	16 mm	16 mm	16 mm
Machinetype	Betonpomp op aanhanger	Stationaire pomp	Betonpomp op aanhanger	Stationaire pomp
Rijwerk	Wegonderstel, 1900 kg	Skid frame	Wegonderstel, 1900 kg	Skid frame
Geluidsniveau L _{WA} / L _{PA}	108 dB / >85 dB(A)	108 dB / >85 dB(A)	108 dB / >85 dB(A)	108 dB / >85 dB(A)

* De opbrengst hangt af van het type pomp. Steeds naargelang de gebruikte pomp kan de opbrengst variëren.

** Opgaven zijn ervaringsgegevens en materiaalaafhankelijk.

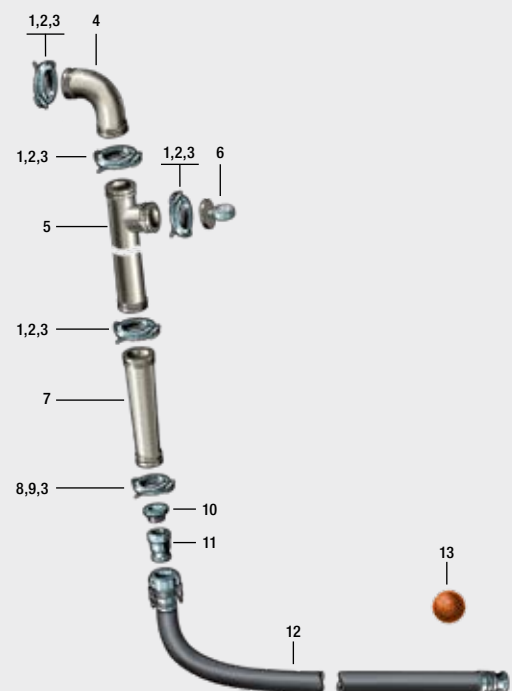
Accessoires P 715 / P 720

Pompslang voor cement, vloeibaar estrik, PM 50, 40 bar, ≤ 8 mm korreling



Complete set, artikelnummer 533 046
Standaard pompleiding ≈ 80 m lang, bestaande uit:

Artikel	Artikelnr.	Afb.
5× Schaalkoppeling SK 4,5"	431 613	1
5× Afdichting DN 100, 4,5"	057 341.000	2
6× Splitpen	018 878.004	3
2× Bocht SK 100, 4,5", 90°	421 329	4
1× T-stuk SK 100, 4,5", 1 m	057 614.009	5
1× Drukmanometer SK 100, 4,5", 100 bar	521 430	6
1× Verloopstuk SK 100, 4,5"–SK 65, 3", 1,5 m	238 508.002	7
1× Schaalkoppeling SK 3"	417 798	8
1× Afdichting DN 65, 3"	064 084.004	9
1× Overgangstuk SK 50 / RA 2"	082 784.001	10
1× PM-koppeling V 50, RI 2"	205 273.001	11
6× Mortelslang DN 50, 40 bar, 13,3 m	501 914	12
6× Sponsbal, Ø 60 mm	000 212.005	13
1× Sluitdeksel	057 627.009	

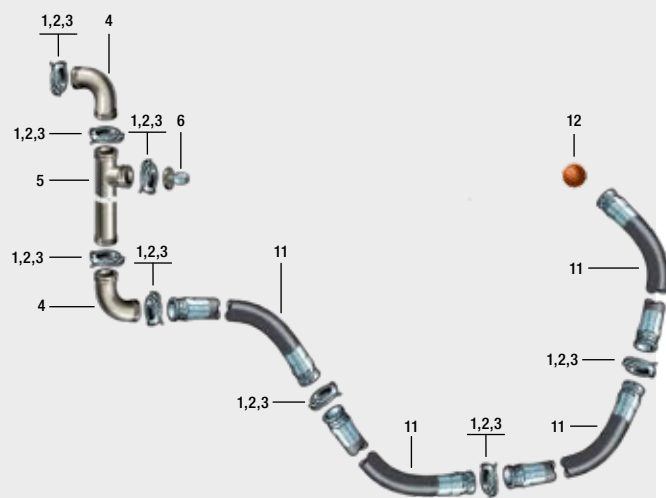


Flexibele pompslang voor fijnbeton, cement, vloeibaar estrik, NW 100 / 4,5", 85 bar, ≤ 16 mm korreling



Complete set, artikelnummer 533 049
Standaard pompleiding ≈ 50 m lang, bestaande uit:

Artikel	Artikelnr.	Afb.
22× Schaalkoppeling SK 4,5"	431 613	1
22× Afdichting DN 100, 4,5"	057 341.000	2
22× Splitpen	018 878.004	3
2× Bocht SK 100, 90°, 4,5"	421 329	4
1× T-stuk SK 100, 4,5", 1000 mm	057 614.009	5
1× Drukmanometer SK 100, 4,5", 100 bar	521 430	6
18× Pompslang SK 100, 4,5", 2850 mm	253 319.001	11
6× Sponsbal, Ø 120 mm	016 091.003	12
1× Sluitdeksel	057 627.009	



Pompleiding voor fijnbeton, cement, vloeibaar estrik, SK 50, 60 bar, ≤ 8 mm korreling



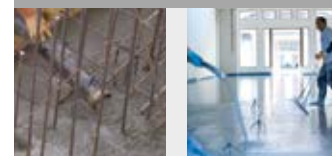
Complete set, artikelnummer 533 038
Standaard pompleiding ≈ 100 m lang, bestaande uit:

Artikel	Artikelnr.	Afb.
4× Schaalkoppeling SK 4,5"	431 613	1
4× Afdichting DN 100, 4,5"	057 341.000	2
55× Splitpen	018 878.004	3
1× Bocht SK 100, 4,5", 90°	421 329	4
1× T-stuk SK 100, 4,5", 1000 mm	057 614.009	5
1× Drukmanometer SK 100, 4,5", 100 bar	521 430	6
1× Verloopstuk 100, 50–4,5" / 3", 1500 mm	238 508.002	7
45× Schaalkoppeling SK 3"	417 798	8
55× Afdichting DN 65, 3"	064 084.004	9
4× Bocht SK 50, 3", 90°	081 777.006	10
2× Pomppijp SK 50, 3", 1000 mm	081 783.003	11
4× Pomppijp SK 50, 3", 2000 mm	081 784.002	12
30× Pomppijp SK 50, 3", 3000 mm	081 785.001	13
1× Sluitdeksel	057 627.009	



Artikel	Artikelnr.	Afb.
4× Bocht SK 50, 3", 45°	081 779.004	14
1× Pompslang 3", SK 50, 3", 2000 mm	481 169	15
6× Sponsbal, Ø 60 mm	000 212.005	16

Pompleiding voor fijnbeton, cement, vloeibaar estrik, SK 65, 85 bar, ≤ 12 mm korreling



Complete set, artikelnummer 533 042
Standaard pompleiding ≈ 100 m lang, bestaande uit:

Artikel	Artikelnr.	Afb.
4× Schaalkoppeling SK 4,5"	431 613	1
4× Afdichting DN 100, 4,5"	057 341.000	2
49× Splitpen	018 878.004	3
1× Bocht SK 100, 4,5", 90°	421 329	4
1× T-stuk SK 100, 4,5", 1000 mm	057 614.009	5
1× Drukmanometer SK 100, 4,5", 100 bar	521 430	6
1× Verloopstuk 100, 65–4,5" / 3", 1000 mm	224 269.009	7
44× Schaalkoppeling SK 3"	417 798	8
44× Afdichting DN 65, 3"	064 084.004	9
4× Bocht SK 65, 3", 90°	057 756.006	10
2× Pomppijp SK 65, 3", 1000 mm	057 727.006	11
4× Pomppijp SK 65, 3", 2000 mm	057 728.005	12
29× Pomppijp SK 65, 3", 3000 mm	057 729.004	13
1× Sluitdeksel	057 627.009	



Artikel	Artikelnr.	Afb.
4× Bocht SK 65, 3", 45°	057 758.004	14
1× Pompslang SK 65, 3", 5000 mm	535 521	15
6× Sponsbal, Ø 80 mm	000 246.000	16

Accessoires P 715 / P 720

Hogedruk-betonspuitleiding, SK 65 / SK 50, 3", max 85 bar, ≤ 10 mm korreling

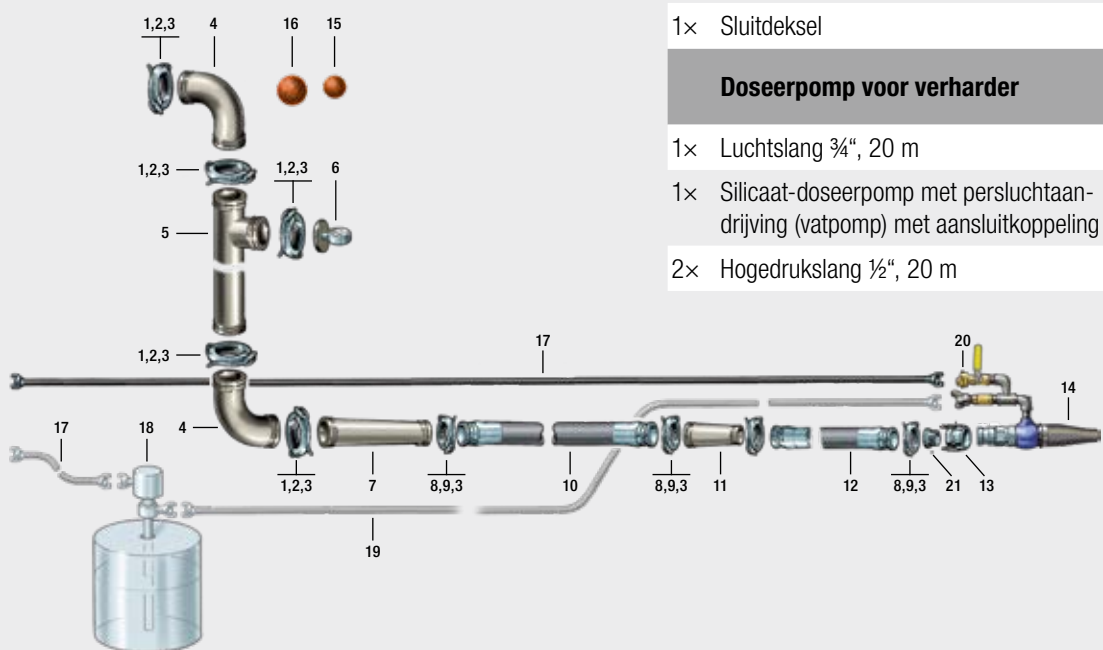


Complete set, artikelnummer 533 048
Standaard pompleiding ≈ 60 m lang, bestaande uit:

Artikel	Artikelnr.	Afb.
4× Schaalkoppeling SK 4,5"	431 613	1
4× Afdichting DN 100, 4,5"	057 341.000	2
30× Splitpen	018 878.004	3
1× Bocht SK 100, 4,5", 90°	421 329	4
1× T-stuk SK 100, 4,5", 1000 mm	057 614.009	5
1× Drukmanometer SK 100, 4,5", 100 bar	521 430	6
1× Verloopstuk SK 100, 4,5"–SK 65 / 3", 1 m	224 269.009	7
16× Schaalkoppeling SK 3"	417 798	8

Artikel	Artikelnr.	Afb.
16× Afdichting DN 65, 3"	064 084.004	9
8× Pompslang SK 65, 3", 5000 mm	535 521	10
1× Verloopstuk SK 65, 3" –SK 50, 3", 1000 mm	058 670.000	11
4× Pompslang SK 50, 3", 5000 mm	481 171	12
1× Overgangstuk SK 50, 3" op 2", IG	027 716.005	21
1× PM koppeling	211 600.008	13
1× Hogedruk-betonspuitapparaat met rubber spuitmond 2", AG	532 589	14
6× Sponsbal, Ø 60 mm	000 212.005	15
6× Sponsbal, Ø 80 mm	000 246.000	16
2× Lucht slang 3/4", 20 m	416 015	17
1× Reserve-rubber spuitmond	532 590	
1× Geka 3/8" RA	041 403.006	20
1× Sluitdeksel	057 627.009	

Doseerpomp voor verharder	Artikelnr.	Afb.
1× Lucht slang 3/4", 20 m	416 015	17
1× Silicaat-doseerpomp met persluchtaandrijving (vatpomp) met aansluitkoppeling	002 423.009	18
2× Hogedruk slang 1/2", 20 m	001 983.003	19



Betonspuitleiding, SK 65 / PM 50 / 3": max 40 bar, ≤ 8 mm korreling

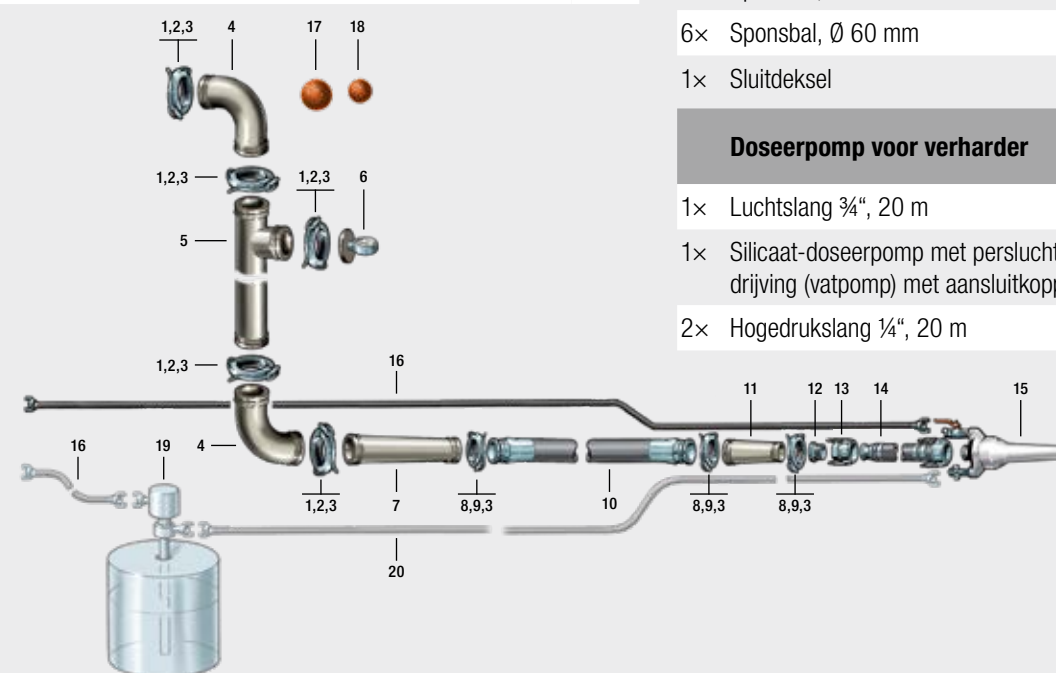


Complete set, artikelnummer 533 047
Standaard pompleiding ≈ 50 m lang, bestaande uit:

Artikel	Artikelnr.	Afb.
4× Schaalkoppeling SK 4,5"	431 613	1
4× Afdichting DN 100, 4,5"	057 341.000	2
30× Splitpen	018 878.004	3
2× Bocht SK 100, 4,5", 90°	421 329	4
1× T-stuk SK 100, 4,5", 1 m	057 614.009	5
1× Drukmanometer SK 100, 4,5", 100 bar	521 430	6
1× Verloopstuk SK 100, 4,5"–SK 65, 3", 1 m	224 269.009	7

Artikel	Artikelnr.	Afb.
11× Schaalkoppeling SK 3"	417 798	8
15× Afdichting DN 65, 3"	064 084.004	9
8× Pompslang SK 65, 3", 5 mm	535 521	10
1× Verloopstuk SK 65, 3"–SK 50, 3", 1000 mm	058 670.000	11
1× Overgangstuk	082 784.001	12
1× PM koppeling M 50, 2"	211 600.008	13
1× Mortelslang DN 50 TS PN 40, 13 m	501 914	14
1× Betonspuitmond, V 50, 30 mm	072 157.004	15
2× Lucht slang 3/4", 20 m	416 015	16
6× Sponsbal, Ø 80 mm	000 246.000	17
6× Sponsbal, Ø 60 mm	000 212.005	18
1× Sluitdeksel	057 627.009	

Doseerpomp voor verharder	Artikelnr.	Afb.
1× Lucht slang 3/4", 20 m	416 015	16
1× Silicaat-doseerpomp met persluchtaandrijving (vatpomp) met aansluitkoppeling	002 423.009	19
2× Hogedruk slang 1/4", 20 m	001 983.003	20



Pompleiding voor fijnbeton, SK 100 / 4,5", 85 bar, ≤ 16 mm korreling



Complete set, artikelnummer 533 051
Standaard pompleiding ≈ 100 m lang, bestaande uit:

Artikel	Artikelnr.	Afb.
48× Schaalkoppeling SK 4,5"	431 613	1
55× Afdichting DN 100, 4,5"	057 341.000	2
55× Splitpen	018 878.004	3
4× Bocht SK 100, 90°, 4,5"	421 329	4
1× T-stuk SK 100, 4,5", 1000 mm	057 614.009	5
1× Drukmanometer SK 100, 4,5", 100 bar	521 430	6
30× Pomppijp SK 100, 4,5", 3000 mm	056 863.000	7
4× Pomppijp SK 100, 4,5", 2000 mm	056 862.001	8
2× Pomppijp SK 100, 4,5", 1000 mm	056 861.002	9
4× Bocht SK 100, 4,5", 45°	057 593.007	10
1× Pompslang SK 100, 4,5", 2850 mm	253 319.001	11
6× Sponsbal, Ø 120 mm	016 091.003	12
1× Sluitdeksel	057 627.009	

Artikel	Artikelnr.	Afb.
48× Schaalkoppeling SK 4,5"	431 613	1
55× Afdichting DN 100, 4,5"	057 341.000	2
55× Splitpen	018 878.004	3
4× Bocht SK 100, 90°, 4,5"	421 329	4
1× T-stuk SK 100, 4,5", 1000 mm	057 614.009	5
1× Drukmanometer SK 100, 4,5", 100 bar	521 430	6
30× Pomppijp SK 100, 4,5", 3000 mm	056 863.000	7
4× Pomppijp SK 100, 4,5", 2000 mm	056 862.001	8
2× Pomppijp SK 100, 4,5", 1000 mm	056 861.002	9
4× Bocht SK 100, 4,5", 45°	057 593.007	10
1× Pompslang SK 100, 4,5", 2850 mm	253 319.001	11
6× Sponsbal, Ø 120 mm	016 091.003	12
1× Sluitdeksel	057 627.009	

